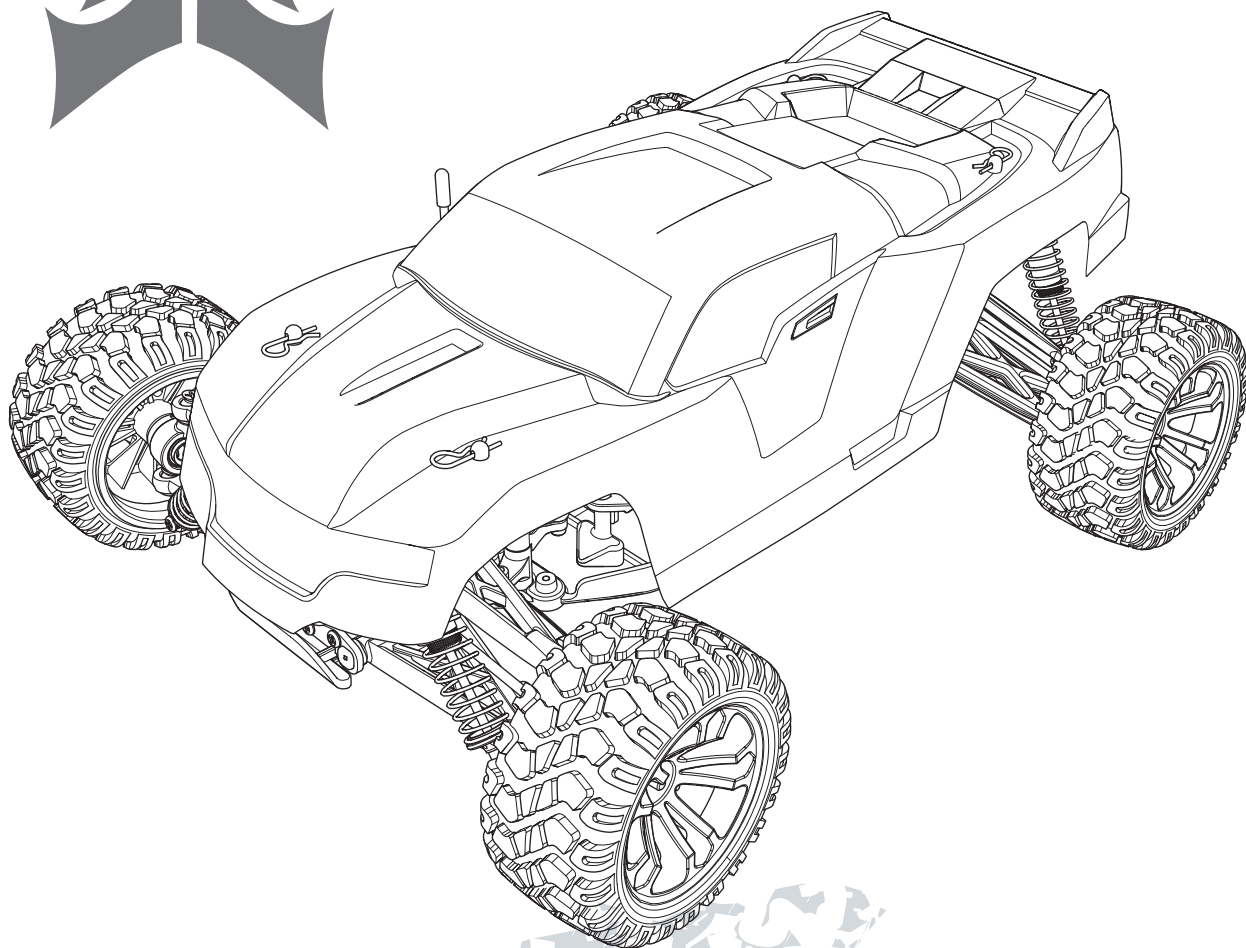




ECX[®]



Circuit[™] **1/10 4WD ELECTRIC STADIUM TRUCK**

ECX03011 | ECX03011AU | ECX03011I

**INSTRUCTION MANUAL
BEDIENUNGSANLEITUNG
MANUEL D'UTILISATION
MANUALE DI ISTRUZIONI**

Congratulations on your purchase of the ECX[®] Circuit[™] Stadium Truck. This 1/10-scale model introduces you to the sport of RC driving.

Herzlichen Glückwunsch zum Kauf des ECX Circuit Stadium Truck. Dieses 1/10 Scale Model öffnet Ihnen die Welt des RC Car Sports.

Nous vous félicitons pour l'achat du ECX Circuit Stadium Truck. Ce modèle 1/10 vous initie à la conduite RC.

Congratulazioni per l'acquisto di questo Circuit Stadium Truck ECX. Questa vettura in scala 1/10 vi introdurrà nel mondo dei modelli RC.

REMARQUE

Toutes les instructions, garanties et autres documents de garantie sont sujets à la seule discrétion de Horizon Hobby, Inc. Veuillez, pour une documentation produit bien à jour, visiter le site internet <http://www.horizonhobby.com>.


SIGNIFICATION DE CERTAINS MOTS:

Les termes suivants servent, tout au long de la littérature produits, à désigner différents niveaux de blessures potentielles lors de l'utilisation de ce produit:

REMARQUE : procédures qui, si elles ne sont pas suivies correctement, peuvent entraîner des dégâts matériels ET éventuellement un faible risque de blessures.

ATTENTION : procédures qui, si elles ne sont pas suivies correctement, peuvent entraîner des dégâts matériels ET des blessures graves.

AVERTISSEMENT : procédures qui, si elles ne sont pas suivies correctement, peuvent entraîner des dégâts matériels, des dommages collatéraux et des blessures graves OU engendrer une probabilité élevée de blessure superficielle.

 **AVERTISSEMENT** : Lisez la TOTALITE du manuel d'utilisation afin de vous familiariser avec les caractéristiques du produit avant de le faire fonctionner. Une utilisation incorrecte du produit peut avoir comme résultat un endommagement du produit lui-même, celui de propriétés personnelles voire entraîner des blessures graves.

Ceci est un produit de loisirs perfectionné et NON PAS un jouet. Il doit être manipulé avec prudence et bon sens et requiert quelques aptitudes de base à la mécanique. L'incapacité à manipuler ce produit de manière sûre et responsable peut provoquer des blessures ou des dommages au produit ou à d'autres biens. Ce produit n'est pas destiné à être utilisé par des enfants sans la surveillance directe d'un adulte. N'essayez pas de modifier ou d'utiliser ce produit avec des composants incompatibles hors des instructions fournies par Horizon Hobby, Inc. Ce manuel comporte des instructions de sécurité, d'utilisation et d'entretien. Il est capital de lire et de respecter toutes les instructions et avertissements du manuel avant l'assemblage, le réglage ou l'utilisation afin de le manipuler correctement et d'éviter les dommages ou les blessures graves.

14 ans et plus. Ceci n'est pas un jouet.**Précautions et avertissements liés à la sécurité**

En tant qu'utilisateur de ce produit, il est de votre seule responsabilité de le faire fonctionner d'une manière qui ne mette en danger ni votre personne, ni de tiers et qui ne provoque pas de dégâts au produit lui-même ou à la propriété d'autrui.

Ce modèle est contrôlé par un signal radio, qui peut être soumis à des interférences provenant de nombreuses sources hors de votre contrôle. Ces interférences peuvent provoquer une perte momentanée de contrôle. Il est donc conseillé de garder une bonne distance de sécurité tout autour de votre modèle, ce qui aidera à éviter les collisions ou les blessures.

- Ne faites jamais fonctionner votre modèle lorsque les batteries de l'émetteur sont faibles.
- Faites toujours fonctionner votre modèle dans une zone dégagée, à l'écart des voitures, de la circulation ou de personnes.
- Ne faites jamais et pour quelque raison que ce soit fonctionner votre modèle dans la rue ou dans des zones habitées.
- Respectez scrupuleusement les instructions et avertissement à cet effet ainsi que pour tous les équipements optionnels/ complémentaires (chargeurs, packs de batteries rechargeables, etc.) que vous utilisez.

- Tenez tous les produits chimiques, les petites pièces et les composants électroniques hors de portée des enfants.
- Ne léchez ni ne mettez jamais en bouche quelque partie de votre modèle que ce soit, afin d'éviter tout risque de blessures graves, voire danger de mort.
- Faites bien attention lors de l'utilisation d'outils et lors de l'utilisation d'instruments coupants.
- Faites bien attention lors du montage, certaines pièces peuvent avoir des bords coupants.
- Après avoir utilisé votre modèle, NE touchez PAS à certaines de ces pièces telles que le moteur, le contrôleur électronique de vitesse et la batterie, car elles peuvent encore se trouver à des températures élevées. Vous risquez de vous brûler gravement en cas de contact avec elles.
- Ne mettez ni vos doigts ni aucun autre objet entre des pièces en rotation ou en mouvement, vous risqueriez des dommages ou des blessures graves.
- Toujours allumer votre émetteur avant d'allumer le récepteur du véhicule. Toujours éteindre le récepteur avant d'éteindre votre émetteur.
- Veillez à ce que les roues du modèle ne soient pas en contact avec le sol lorsque vous contrôlez le fonctionnement de votre équipement radio.

TABLE DES MATIÈRES

Précautions et avertissements liés à la sécurité.....	28	Utilisation.....	35
Véhicule résistant à l'eau équipé d'une électronique étanche.....	29	Fin d'Utilisation.....	35
Caractéristiques.....	30	Utilisation du Moteur.....	35
Eléments.....	30	Maintenance.....	36
Préparation du véhicule.....	30	Contrôleur Électronique de Vitesse.....	36
Charge de la Batterie du Véhicule.....	30	Schéma Électrique.....	36
Charge Initiale.....	31	Nettoyage de l'Amortisseur.....	37
Avertissements et Précautions Relatifs à la Charge.....	31	Réglage de la garde au sol.....	37
Installation des Piles de l'Émetteur.....	31	Visserie.....	37
Consignes Relatives aux Piles de l'Émetteur.....	31	Affectation.....	38
Dépose de la Carrosserie.....	32	Guide de Dépannage.....	38
Installation de la Batterie sur le Véhicule.....	32	Garantie et Réparations.....	39
Fonctions de l'Émetteur.....	33	Coordonnées de Garantie et Réparations.....	40
Modification des courses.....	33	Information de IC.....	40
Mise en Fonctionnement.....	34	Informations de Conformité pour l'Union Européenne.....	40
Pose de la Carrosserie du Véhicule.....	34	Vue Éclatée des Pièces.....	54
		Pièces de rechange.....	56

VÉHICULE RÉSISTANT À L'EAU ÉQUIPÉ D'UNE ÉLECTRONIQUE ÉTANCHE

Votre nouveau véhicule Horizon Hobby a été conçu et fabriqué en combinant des composants étanches et des composants résistants à l'eau vous permettant d'utiliser ce produit dans plusieurs "Conditions Humides" incluant les flaques d'eau, les ruisseaux, l'herbe humide, la neige et même la pluie.

Bien que le véhicule possède une grande résistance vis à vis de l'eau, il n'est pas entièrement étanche et votre véhicule ne doit PAS être utilisé comme un sous-marin. Les différents composants électroniques installés sur le véhicule, comme le Variateur de vitesse électronique (ESC), le ou les servo(s) et le récepteur sont étanches, cependant la plupart des composants mécaniques résistent aux projections d'eau mais ne doivent pas être immergés.

Les pièces métalliques comme les roulements, les axes de suspension, les vis et les écrous ainsi que les contacts des prises des câbles électriques sont exposés à l'oxydation si vous n'effectuez un entretien supplémentaire après avoir utilisé le produit dans des conditions humides. Pour conserver à long terme les performances de votre véhicule et conserver la garantie, les procédures décrites dans la section « Maintenance en conditions humides » doivent être régulièrement effectuées si vous roulez dans des conditions humides. Si vous ne souhaitez pas effectuer la maintenance supplémentaire requise, n'utilisez pas le véhicule dans ces conditions.

ATTENTION : un défaut de soin durant l'utilisation et un non-respect des consignes suivantes peut entraîner un dysfonctionnement du produit et/ou annuler la garantie.

Précautions générales

- Lisez avec attention les procédures de maintenance en conditions humides et vérifiez que vous possédez tous les outils nécessaires pour effectuer la maintenance du véhicule.
- Toutes les batteries ne peuvent être utilisées en conditions humides. Consultez la documentation du fabricant de votre batterie avant utilisation. N'utilisez pas des batteries Li-Po dans des conditions humides.
- La majorité des émetteurs ne résistent pas aux projections d'eau. Consultez le manuel ou le fabricant de votre émetteur avant utilisation.
- Ne jamais utiliser votre émetteur ou votre véhicule sous un orage.
- NE JAMAIS utiliser votre véhicule où il pourrait entrer en contact avec de l'eau salée (Eau de mer ou flaque d'eau sur une route salée), ou de l'eau polluée ou contaminée.
- Une petite quantité d'eau peut réduire la durée de vie du moteur s'il n'est pas certifié étanche ou résistant aux projections d'eau. Si le moteur devient excessivement

humide, appliquez légèrement les gaz pour évacuer le maximum d'eau du moteur. Faire tourner à un régime élevé un moteur humide causerait son endommagement rapide.

- L'utilisation en conditions humides peut réduire la durée de vie de vie du moteur. La résistance de l'eau cause des efforts plus importants. Adaptez le rapport de transmission en utilisant un pignon plus petit ou une couronne plus grande. Cela augmentera le couple (et la durée de vie du moteur) quand vous roulez dans la boue, dans les flaques profondes ou n'importe quelle autre condition humide, cela augmente la charge appliquée au moteur.

Maintenance en conditions humides

- Evacuez l'eau collectée par les pneus en les faisant tourner à haute vitesse. Retirez la carrosserie, retournez le véhicule et donnez des courts coups d'accélérateur plein gaz jusqu'à ce que l'eau soit évacuée.



ATTENTION : Toujours tenir éloignés des parties en rotation, les mains, les doigts, les outils ou autres objets pendants ou lâches.

- Retirez la batterie et séchez ses contacts. Si vous possédez un compresseur d'air ou une bombe d'air comprimé, chassez toute l'humidité qui se trouve dans la prise.
- Retirez les roues du véhicule et rincez-les à l'aide d'un arrosoir pour retirer la boue et la poussière. Evitez de rincer les roulements et la transmission.

REMARQUE : Ne jamais utiliser un nettoyeur haute pression pour nettoyer le véhicule.

- Utilisez un compresseur d'air ou une bombe d'air comprimée pour sécher le véhicule et vous aider à retirer l'eau logée dans les renforcements et les recoins.
- Vaporisez du lubrifiant ou de l'anti-humidité sur les roulements, les vis ou autres pièces métalliques. Ne pas en vaporiser sur le moteur.
- Laissez le véhicule sécher avant de le stocker. L'eau (et l'huile) peuvent continuer à s'écouler durant quelques heures.
- Augmentez la fréquence d'inspection, de démontage et de lubrification des éléments suivants :
 - Les axes de roues et roulements des fusées avant et arrière.
 - Tous les boîtiers de transmissions, pignons et différentiels.
 - Le moteur—nettoyez-le à l'aide d'un aérosol de nettoyant moteur et lubrifiez les paliers à l'aide de lubrifiant pour roulements.

CARACTÉRISTIQUES

Émetteur

Fréquence	2.4GHz
Modulation	DSM, DSM2, DSMR, Marine
Piles	AA x 4

Servo

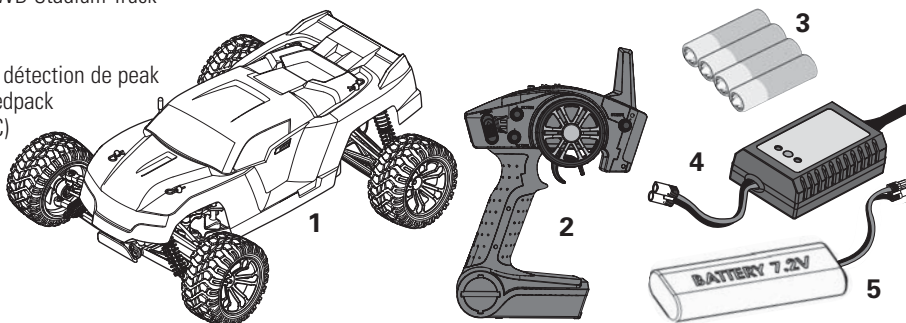
Tension d'alimentation	4,8V-6V (partagé avec le récepteur)
Couple de sortie	3 kg-cm
Vitesse	0,23sec/60° de course
Dimensions	55,6 x 18 x 30mm

Variateur électronique

Tension d'alimentation	6,0-8,4 V
Capacité	Marche avant 40A/180A
Capacité	Marche arrière 20A/90A
Fréquence	1kHz
Tension BEC	5V/2A
Dimensions	36 x 31,7 x 18mm
Masse	65 g

ÉLÉMENTS

1. ECX Circuit 1/10-scale 4WD Stadium Truck
2. Émetteur ECX 2.4GHz
3. Piles AA (4)
4. Chargeur DYN4113 2A à détection de peak
5. Batterie Dynamite® Speedpack 7,2V Ni-MH (DYN1060EC)



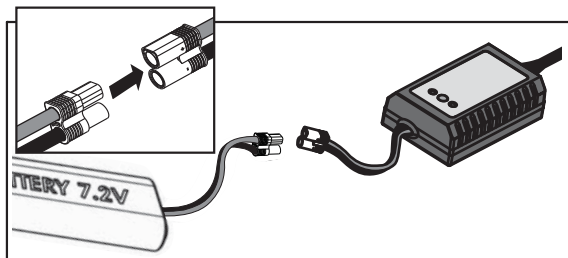
PRÉPARATION DU VÉHICULE

CHARGE DE LA BATTERIE DU VÉHICULE

1. Connectez le cordon d'alimentation secteur à la prise du chargeur, puis connectez l'autre prise du cordon à une prise secteur.
2. La DEL d'alimentation et la DEL de charge s'éclairent en vert quand le chargeur est branché à la prise secteur.
3. Connectez la batterie à la prise de charge du chargeur.
4. Pressez le bouton ON/OFF pour lancer la charge de la batterie. La DEL de charge s'allume en rouge.
5. Quand la batterie est chargée, la DEL de charge s'allume en vert.
6. Pressez le bouton ON/OFF pour stopper la charge. Débranchez la batterie.



ATTENTION : Si durant la charge la batterie devient brûlante au toucher, débranchez-la immédiatement et stoppez le processus de charge.



Le chargeur a une intensité de charge de 2A par heure (2000mAh). Divisez par 2000 la capacité de votre batterie (indiquée sur son étiquette) pour connaître le temps de charge requis. Par exemple, une batterie de 2400mAh nécessite 1.2H (72 minutes) pour être chargée.

CHARGE INITIALE

Votre chargeur Dynamite à détection de pics de charge possède un circuit de protection lui permettant de stopper la charge après 15 minutes, si une anomalie est détectée durant la charge. La grande résistance électrique fréquemment rencontrée sur les batteries Ni-Mh neuves peut déclencher ce circuit de protection, causant l'arrêt de la charge avant la charge complète. Communément appelé "faux pic de charge".

Si cela se produit durant votre premier cycle de charge, cela ne signifie pas que la batterie ou le chargeur sont défectueux. Bien au contraire, cela prouve que votre chargeur fonctionne correctement et que la batterie n'est pas encore "rodée".

Pour effectuer la charge complète de la batterie en cas de détection de faux pics de charge, veuillez appuyer de nouveau sur le bouton Start (Démarrage). Répétez cette action jusqu'à l'obtention de cycles de charge dépassant les 15 minutes. Il est possible de devoir redémarrer jusqu'à 4 fois la charge de la batterie durant les premiers cycles de charge. Généralement le premier cycle de charge est d'une durée comprise en 45 et 90 minutes, cela dépend du niveau de charge de la batterie depuis sa fabrication.

Une fois que votre batterie sera "rodée" après plusieurs cycles de charge/décharge, la charge s'effectuera dans un délai de 60 à 90 minutes après une seule pression sur le bouton Start (Démarrage).

AVERTISSEMENTS ET PRÉCAUTIONS RELATIFS À LA CHARGE

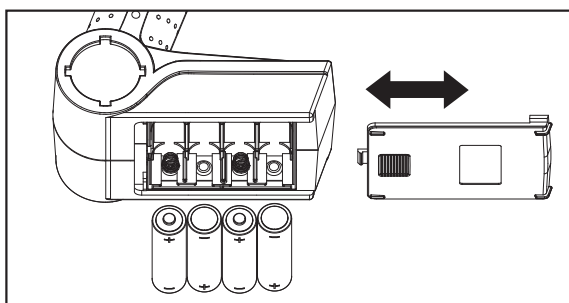


AVERTISSEMENT : L'absence de précautions durant l'utilisation de ce produit et le non-respect des conditions et directives suivantes peuvent provoquer un dysfonctionnement du produit, des problèmes électriques, une chaleur excessive, un incendie, des dégâts matériels ou des blessures.

- Lisez avec attention ce manuel avant d'utiliser le produit.
- Ne jamais laisser une batterie en charge sans surveillance.

- Ne laissez pas des mineurs charger seuls des batteries.
- Ne tentez jamais de charger des batteries endommagées.
- Ne chargez jamais une batterie dont les câbles sont coupés ou écourtés.
- Ne mettez jamais au contact de l'humidité le chargeur ou la batterie.
- Ne chargez jamais les batteries dans des lieux aux températures extrêmes (température idéale de 10 à 26°), ou en plein soleil.
- Ne chargez que des batteries Ni-MH avec le chargeur fourni. Ne tentez pas de charger des piles alcalines ou au mercure.
- Toujours respecter les polarités entre le chargeur et la batterie, le câble rouge et la câble noir.
- Toujours débrancher la batterie et le chargeur quand la charge est terminée et laissez-les refroidir entre deux charges.
- Toujours inspecter l'état de la batterie avant la charge.
- Toujours terminer les processus et contacter le service technique Horizon si le produit ne fonctionne pas correctement.
- Toujours vérifier que les caractéristiques de la batterie sont compatibles avec celles du chargeur.
- Toujours surveiller la température de la batterie durant la charge.
- Toujours stopper la charge si la batterie atteint une température élevée ou change de forme.
- Toujours charger les batteries dans un endroit bien aéré/ventilé.

INSTALLATION DES PILES DE L'ÉMETTEUR



1. Faites glisser le capot au-dessous de l'émetteur.
2. Respectez la polarité (+) (-) des piles.
3. Refermez le capot.

Nous vous recommandons d'utiliser uniquement des piles alcalines AA.

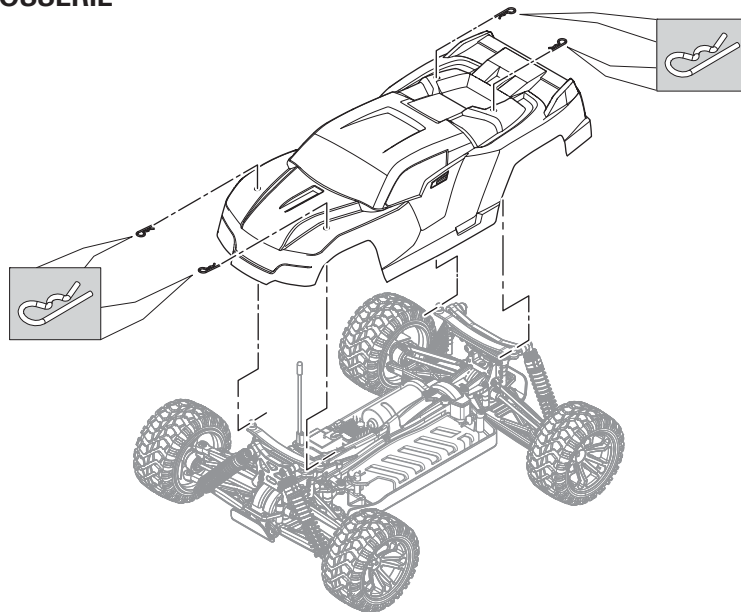


ATTENTION: Ne rechargez que des batteries rechargeables. Si vous tentez de charger des piles non rechargeables, il y a un risque d'incendie entraînant des blessures et des dégâts matériels.

CONSIGNES RELATIVES AUX PILES DE L'ÉMETTEUR

- Ne jamais installer des piles endommagées.
- Ne mélangez jamais des piles de marque, de type et d'ancienneté différentes.
- Toujours retirer les piles usées.
- Toujours retirer les piles avant de ranger l'émetteur.
- Des piles à la puissance faible peuvent entraîner une perte de contrôle du véhicule.

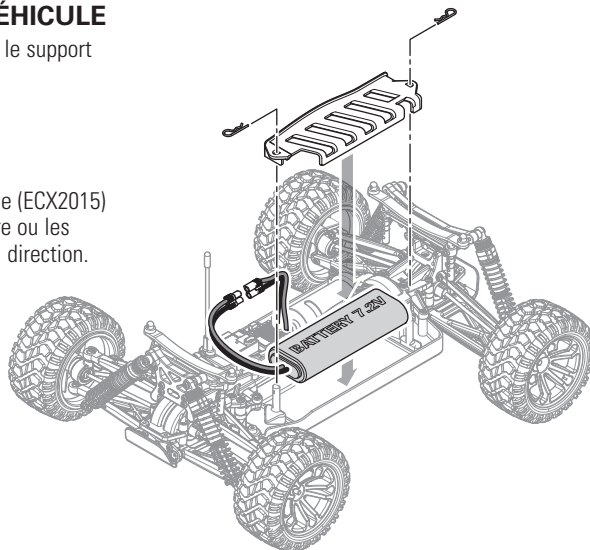
DÉPOSE DE LA CARROSSERIE



INSTALLATION DE LA BATTERIE SUR LE VÉHICULE

1. Retirez les clips de carrosserie avant et arrière, puis retirez le support de la batterie.
2. Installez la batterie.
3. Remplacez le support de batterie.
4. Remplacez les clips de carrosserie.

Si vous le souhaitez, vous pouvez installer les blocs de mousse (ECX2015) devant la batterie afin d'augmenter la motricité du train arrière ou les installer derrière la batterie afin d'augmenter l'efficacité de la direction.

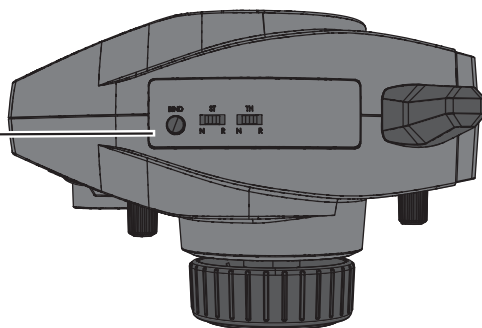


COMMANDES DE L'ÉMETTEUR

INVERSEURS



Permettent d'inverser le sens de la direction ST et le sens des gaz TH. (Par défaut l'interrupteur pour la direction ST est sur la position N et l'interrupteur en position R pour les gaz TH.)



TRIM DE DIRECTION



Permet d'ajuster la position neutre de la direction.

TRIM DE GAZ



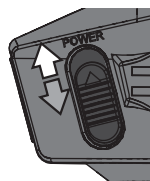
Permet de régler le neutre du variateur.

DÉBATTEMENT DE DIRECTION




Permet de régler le débattement de la direction.


INTERRUPTEUR DE MISE SOUS TENSION

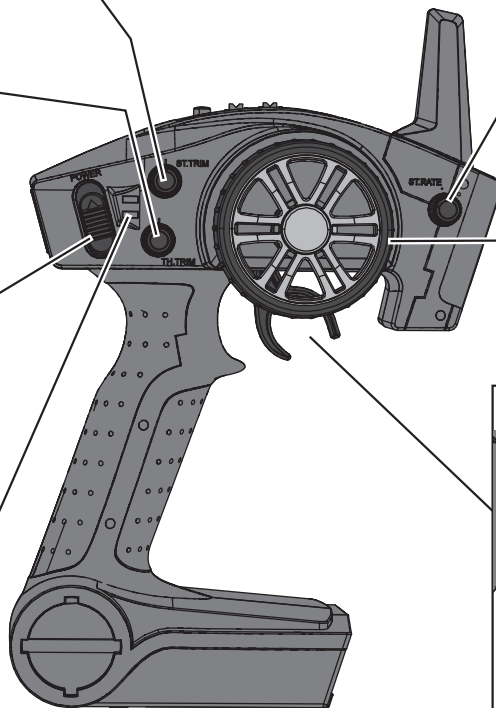


Interrupteur ON OFF.

INDICATION DE CHARGE DE LA BATTERIE

 Vert fixe: la tension est bonne (supérieure à 4V).

 Vert clignotant: la tension est trop basse (inférieure à 4V).



VOLANT



Commande la direction par rotation vers la gauche ou la droite.

GÂCHETTE DES GAZ



Marche avant (Inter TH sur R).
Arrêt (Inter TH sur R).
Marche arrière (Inter TH sur R).

Commande l'alimentation du moteur.

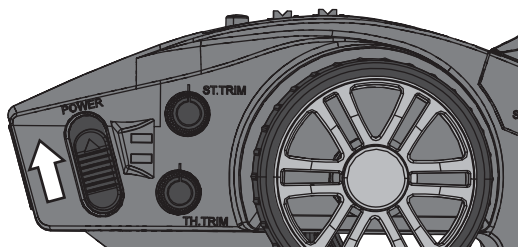
MODIFICATION DES COURSES

La fonction de réglage des courses permet un réglage précis des fins de courses dans chaque direction de la voie des gaz et de direction.

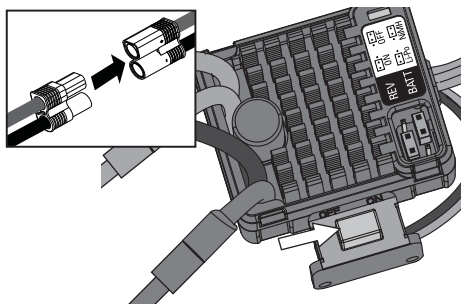
- Maintenez la gâchette en position frein en mettant l'émetteur sous tension. La DEL se met à clignoter rapidement indiquant que le mode de programmation est activé.
- Fin de course de l'accélérateur: Maintenez la gâchette en position plein gaz. Agissez sur le potentiomètre TH TRIM pour régler la fin de course de l'accélérateur.
- Fin de course du frein: Maintenez la gâchette en position frein. Agissez sur le potentiomètre TH TRIM pour régler la fin de course du frein. Relâchez la gâchette pour la remettre au neutre.
- Fin de course de la direction vers la gauche: Maintenez le volant totalement vers la gauche. Agissez sur le potentiomètre ST TRIM pour régler la fin de course de la direction vers la gauche.
- Fin de course de la direction vers la droite: Maintenez le volant totalement vers la droite. Agissez sur le potentiomètre ST TRIM pour régler la fin de course de la direction vers la droite. Relâchez la gâchette pour la remettre au neutre.
- Mettez l'émetteur hors tension pour enregistrer le réglage des fins de courses. La course minimale est de 75% et la course maximale est de 150%. le réglage par défaut est une course de 125% à la direction et une course de 100% aux gaz.

MISE EN FONCTIONNEMENT

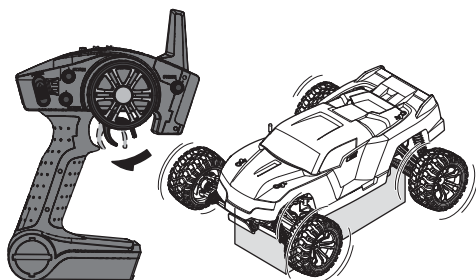
1. Mettez l'émetteur sous tension.



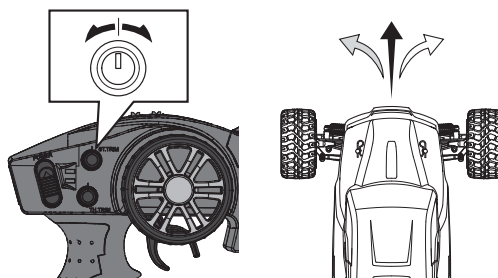
2. Mettez le contrôleur sous tension.



3. Effectuez un test des commandes de l'émetteur en soulevant du sol les roues du véhicule.

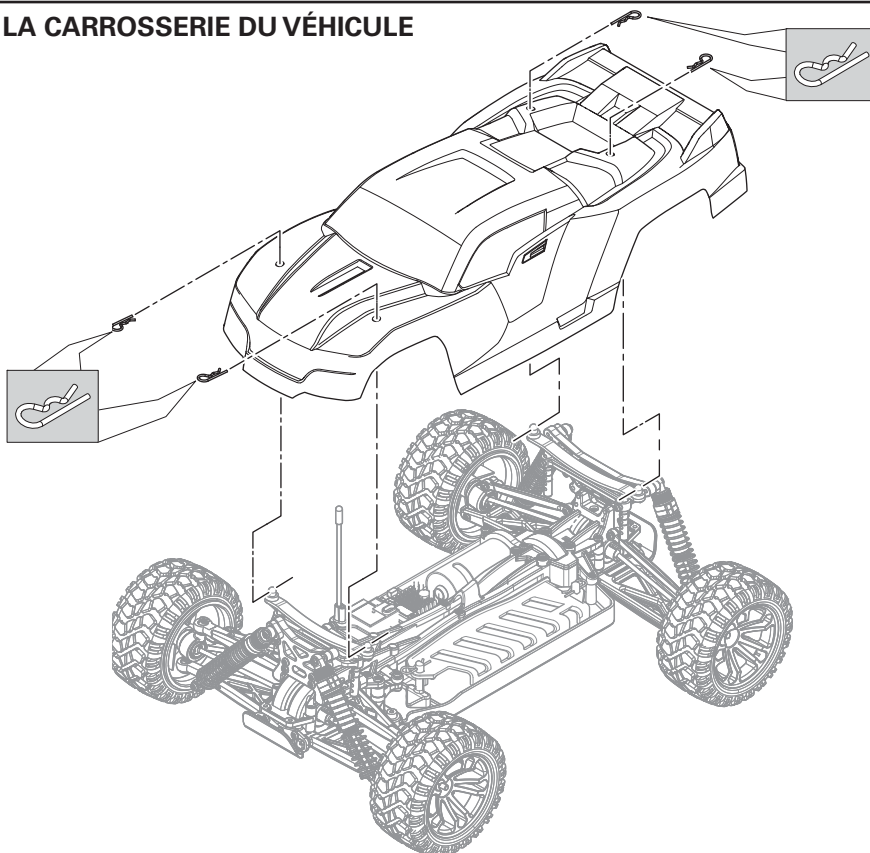


4. Commencez par rouler lentement et si le véhicule ne roule pas droit, réglez la direction à l'aide du potentiomètre du trim de direction.



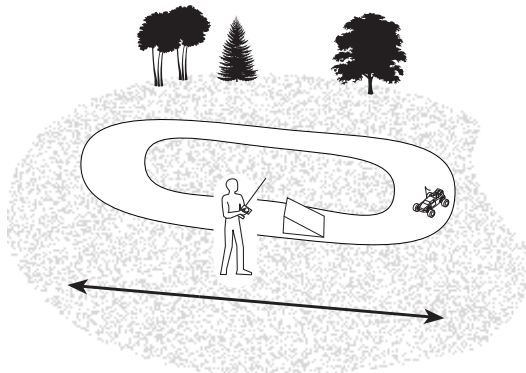
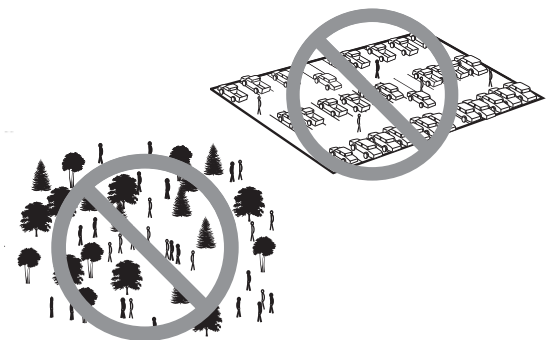
IMPORTANT : Rodez les charbons du moteur en roulant doucement sur une surface plane. Un rodage correctement effectué augmentera les performances et la durée de vie du moteur.

POSE DE LA CARROSSERIE DU VÉHICULE



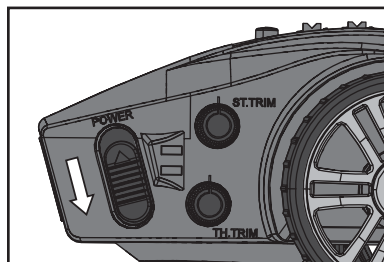
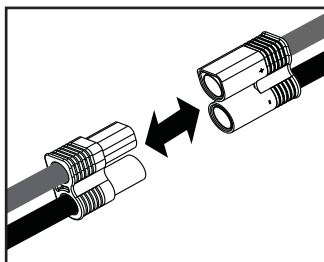
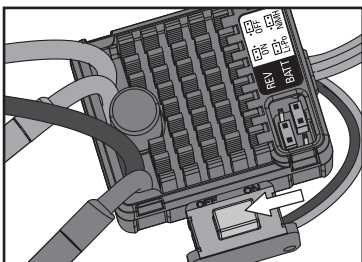
UTILISATION

- TOUJOURS mettre l'émetteur sous tension avant le récepteur du véhicule. TOUJOURS mettre le récepteur hors tension avant l'émetteur.
- TOUJOURS utiliser votre véhicule dans un endroit dégagé. Faire fonctionner le véhicule dans des petites zones ou en intérieur peut entraîner une surchauffe du véhicule. Un fonctionnement à basse vitesse augmente la température du contrôleur électronique de vitesse. Une surchauffe peut endommager le véhicule et entraîner un dysfonctionnement.

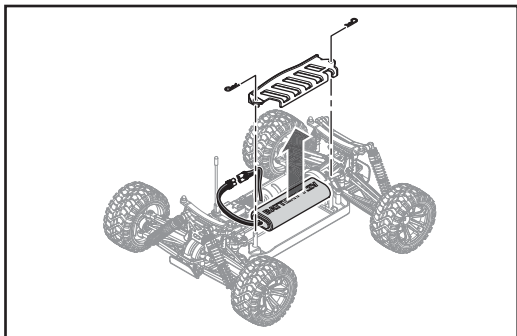


FIN D'UTILISATION

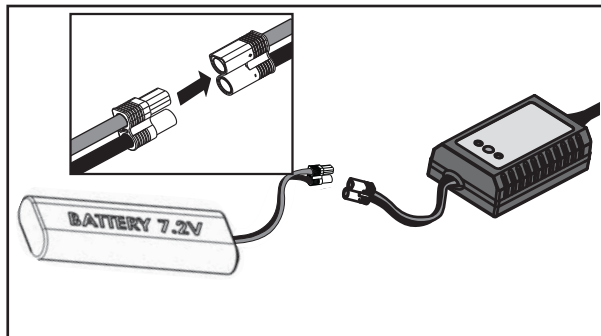
1. Mettez le contrôleur électronique de vitesse hors tension.
2. Déconnectez la batterie.
3. Mettez l'émetteur hors tension.



4. Retirez la batterie du véhicule.



5. Rechargez la batterie.



ENTRETIEN DU MOTEUR

- Effectuez un rodage des balais du moteur en roulant lentement sur une surface plane durant l'utilisation de la première batterie. **Si vous n'effectuez pas cette étape, la performance du moteur ainsi que sa durée de vie seront réduites.**
- Prolongez la durée de vie de votre moteur en évitant de le faire surchauffer. Evitez de pousser des objets, d'effectuer de nombreux arrêts et démarrages à la suite, de rouler dans de l'herbe haute ou du sable fin et les pentes à très forte inclinaison.
- Le variateur est équipé d'une protection anti-surchauffe pour protéger son circuit, cependant le moteur n'est pas protégé contre le blocage.

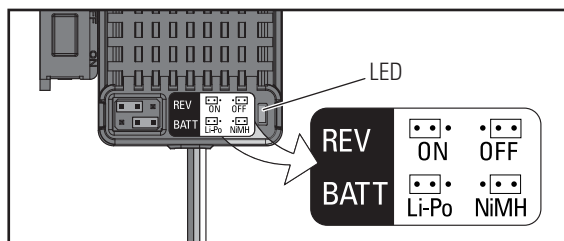
MAINTENANCE

VARIATEUR ÉLECTRONIQUE DE VITESSE

Programmation: Le variateur est livré par défaut avec les cavaliers placés en position ON (Activée) pour la fonction d'inversion du sens de rotation (REV) et en position Ni-MH pour le type de batterie (BATT).

Pour désactiver l'inversion de sens de rotation ou passer en batterie Li-Po, déconnectez le cavalier correspondant et placez-le dans la position appropriée. Mettez le variateur hors tension, puis remettez-le sous tension.

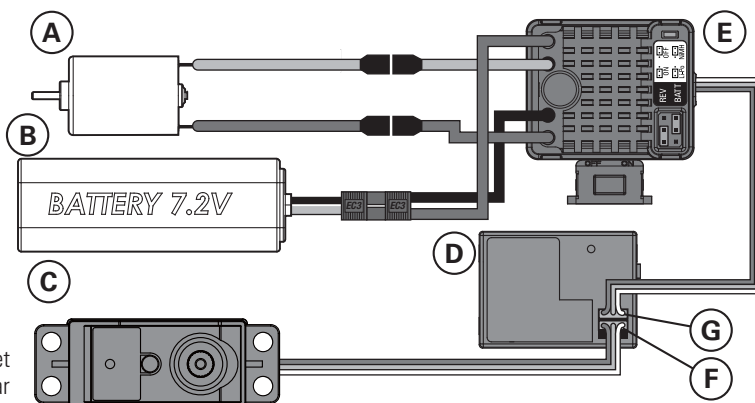
Si les cavaliers ne sont pas installés ou sont perdus, le variateur fonctionnera par défaut avec l'inversion de sens activée et en mode batterie Li-Po.



Fonctions	Etat de la DEL	Tonalité au démarrage
Arrêt	Eteinte	
Marche avant	Clignotante	
Marche avant (Gaz à fond)	Fixe	
Marche arrière	Clignotante	
Frein	Clignotante	
Frein (Puissance max)	Fixe	
Batterie Ni-Mh/Ni-Cd		1 bip court
Batterie 2S Li-Po		2 bips courts
Variateur prêt		1 bip long
Tension faible de la batterie	Clignotante	
Surchauffe	Clignotante	

SCHÉMA ÉLECTRIQUE

Numéro	Description
A	DYN1172 Moteur
B	DYN1060EC Batterie Ni-MH 7,2V
C	SPMS603 Servo de direction étanche
D	SPMSR201 Récepteur
E	DYNS2211 Variateur électronique étanche
F	Voie 1
G	Voie 2



Pour un fonctionnement correct, les Voies 1 et 2 doivent être utilisées de la façon décrite par le schéma de câblage.

Le moteur peut être déconnecté du CEV au niveau des connecteurs sur le schéma.

NETTOYAGE DE L'AMORTISSEUR

Les amortisseurs hydrauliques nécessitent un entretien régulier en raison du vieillissement de l'huile et de son encrassement. Cet entretien devrait être effectué après toutes les 3 à 5 heures de fonctionnement, cette durée variant en fonction des conditions dans lesquelles le véhicule a été utilisé.

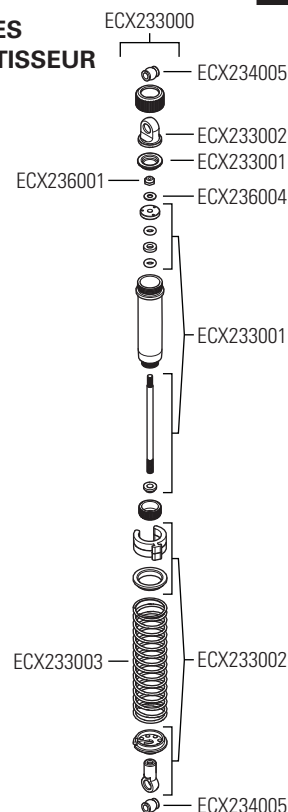
- Enlevez l'amortisseur du véhicule.
- Enlevez le bouchon du corps de l'amortisseur et récupérez le fluide.
- Démontez l'amortisseur. Nettoyez-le soigneusement à l'aide de DYN5505. Laissez sécher les pièces avant de les remonter.
- Remontez l'amortisseur et remplissez le corps de l'amortisseur d'huile silicone (viscosité recommandée : 30)
- Faites bouger lentement la tige et le piston en montée et en descente pour éliminer les bulles d'air.
- Mettez le piston au point milieu du corps et remontez le bouchon.
- Enlevez à l'aide d'un chiffon tout excédent d'huile.
- S'il est rempli correctement, le piston devrait rebondir de 9,5 mm après avoir été enfoncé à fond.
- Remonter l'amortisseur sur le véhicule.

Réglage de la garde au sol

La garde au sol joue sur le comportement du modèle lors des sauts et des virages. Quand vous rabaissez votre modèle vérifiez que les triangles de suspensions avant sont parallèles par rapport au sol, faites de même avec les suspensions arrière.






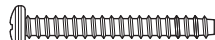

























Le rabaissement du train avant augmente l'efficacité de la direction. Le rabaissement du train arrière augmente la motricité mais réduit l'efficacité de la direction.

VUE ÉCLATÉE DES PIÈCES D'AMORTISSEUR



Número	Description	Número	Description
ECX233000	Amortisseur complet (2): 4wd	ECX234005	Rotules en plastique: 4wd
ECX233001	Kit de réparation d'amortisseur (2): 4wd	ECX236001	Ecrou auto-freiné M2.5 (5)
ECX233002	Chapes, coupelle, cales d'amortisseurs: 4wd	ECX236004	Accessoires spéciaux : 4wd
ECX233003	Set de ressorts noirs: 4wd		

VISSERIE

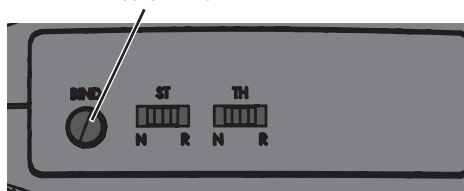
Description	Description	Description	Description
 Vis auto-taraudeuse tête M2.5x4mm	 Vis auto-taraudeuse tête M3x22mm	 Vis M3x16mm	 Vis de réglage M3x3mm
 Vis auto-taraudeuse tête M3x8mm	 Vis auto-taraudeuse tête M3x25mm	 Vis M3x18mm	 Vis de réglage M4x3mm
 Vis auto-taraudeuse tête M3x10mm	 Vis tête plate M2.5x10mm	 Vis M3x20mm	 Rondelle 6.2x10.8x0.2mm
 Vis auto-taraudeuse tête M3x12mm	 Vis tête plate M3x10mm	 Vis M3x22mm	 Rondelle 3x8x1mm
 Vis auto-taraudeuse tête M3x14mm	 Vis tête plate M3x15mm	 Vis à tête fraisée, M3x8mm	 Rondelle 2.6x6 X0.5mm
 Vis auto-taraudeuse tête M3x16mm	 Vis M3x10mm	 Vis à tête fraisée, M3x10mm	 Ecrou de verrouillage à rebord M4
 Vis auto-taraudeuse tête M3x18mm	 Vis M3x12mm	 Vis à tête fraisée, M4x18mm	 Ecrou de verrouillage M3
 Vis auto-taraudeuse tête M3x20mm	 Vis M3x14mm		 Ecrou de verrouillage M2.5

AFFECTATION

L'affectation est le processus de programmation du récepteur à reconnaître le code GUID (Identifiant unique) spécifique à votre émetteur. La DX2E et le SR201 sont déjà affectés à l'usine. Si vous avez besoin de ré-effectuer l'affectation, suivez les étapes suivantes.

1. Récepteur hors tension, insérez la prise de Bind dans le port Bind du récepteur.
2. Alimentez le récepteur par n'importe quel autre port. La DEL orange va se mettre à clignoter indiquant que le récepteur est en mode affectation.
3. Avec le volant et la gâchette en position failsafe, généralement direction au neutre et les freins au maximum (consultez la section failsafe de cette page), pressez et maintenez le bouton bind et mettez sous tension l'émetteur. Au bout de trois secondes la DEL verte de l'émetteur va se mettre à clignoter indiquant l'entrée en mode affectation.
4. Relâchez le bouton dès que la diode verte clignote. Continuez de maintenir le volant et la gâchette en position failsafe jusqu'à ce que la DEL du récepteur s'éclaire fixement.

Bouton Bind



5. La DEL du récepteur s'éclaire fixement quand l'affectation est effectuée.
6. Retirez la prise de Bind et rangez la soigneusement.

Vous devez ré-effectuer une affectation quand:

- Vous changez le sens de rotation des servos et que vous souhaitez changer les positions de failsafe.
- Vous changez de type de récepteur DSM vers DSM2 ou Marine.
- Vous affectez le récepteur à d'autres émetteurs.

Certains récepteurs comme le SR3001, possèdent un bouton de Bind au lieu d'une prise de Bind. Le processus d'affectation est identique, sauf qu'au lieu d'insérer une prise de Bind, vous pressez le bouton Bind en mettant le récepteur sous tension.

FAILSAFE

Les positions du failsafe sont enregistrées durant l'affectation. Si une perte de signal intervient durant l'utilisation du modèle, les servos seront automatiquement placés en position failsafe (généralement gaz au ralenti et direction au neutre). Quand le signal est rétabli, le failsafe se désactive, le contrôle se réactive. Le failsafe ne s'active qu'en cas de perte de signal venant de l'émetteur, en aucun cas il ne s'active en cas de perte de puissance de la batterie de réception (Consultez la section affectation du manuel).

GUIDE DE DÉPANNAGE

Problème	Cause possible	Solution
Autonomie réduite	<ul style="list-style-type: none"> • Batterie déchargée ou endommagée • Balais du moteur endommagés ou sales 	<ul style="list-style-type: none"> • Contrôlez/remplacez la batterie • Contrôlez/nettoyez/remplacez
Faibles performances	<ul style="list-style-type: none"> • Balais du moteur endommagés ou sales • Transmission encrassée • La batterie du véhicule déchargée 	<ul style="list-style-type: none"> • Contrôlez/nettoyez/remplacez • Nettoyez/réglez • Remplacez/rechargez
Commandes inversées	<ul style="list-style-type: none"> • ST.REV ou TH.REV 	<ul style="list-style-type: none"> • Changez la position des interrupteurs
Surchauffe moteur/ variateur	<ul style="list-style-type: none"> • Rapport de transmission trop long 	<ul style="list-style-type: none"> • Installez un pignon plus petit
Ne fonctionne pas	<ul style="list-style-type: none"> • Piles de l'émetteur déchargées • Emetteur hors tension • Variateur hors tension • La batterie du véhicule déchargée 	<ul style="list-style-type: none"> • Remplacez/rechargez • Mettez l'émetteur sous tension • Mettez l'émetteur sous tension • Remplacez/rechargez
Portée réduite	<ul style="list-style-type: none"> • Piles de l'émetteur déchargées • L'antenne du récepteur est endommagée 	<ul style="list-style-type: none"> • Remplacez/rechargez • Contrôlez/réparez/remplacez
Le système ne se connecte pas	<ul style="list-style-type: none"> • L'émetteur et le récepteur sont trop proches • L'émetteur et le récepteur sont trop proches de matériaux conducteurs • Emetteur mis accidentellement en mode affectation 	<ul style="list-style-type: none"> • Eloignez l'émetteur d'une distance de 2m environ • Eloignez-vous de ces matériaux/objets métalliques (voitures, etc.) • Ré-effectuez une affectation
Le récepteur passe en mode failsafe à une courte distance	<ul style="list-style-type: none"> • Contrôlez l'état de l'antenne du récepteur 	<ul style="list-style-type: none"> • Contactez le service technique Horizon Hobby • Vérifiez que l'antenne est bien dans un tube qui dépasse de la carrosserie
Le récepteur a des pertes de signal durant l'utilisation	<ul style="list-style-type: none"> • Tension de batterie faible • Câbles ou connecteurs endommagés ou débranchés entre la batterie et le récepteur 	<ul style="list-style-type: none"> • Chargez totalement la batterie • Effectuez une vérification de liaisons entre la batterie et le récepteur
Le récepteur perd son affectation	<ul style="list-style-type: none"> • Emetteur mis accidentellement en mode affectation 	<ul style="list-style-type: none"> • Ré-effectuez une affectation

GARANTIE ET RÉPARATIONS

Durée de la garantie

Garantie exclusive - Horizon Hobby, Inc. (Horizon) garantit que le Produit acheté (le « Produit ») sera exempt de défauts matériels et de fabrication à sa date d'achat par l'Acheteur. La durée de garantie correspond aux dispositions légales du pays dans lequel le produit a été acquis. La durée de garantie est de 6 mois et la durée d'obligation de garantie de 18 mois à l'expiration de la période de garantie.

Limitations de la garantie

- (a) La garantie est donnée à l'acheteur initial (« Acheteur ») et n'est pas transférable. Le recours de l'acheteur consiste en la réparation ou en l'échange dans le cadre de cette garantie. La garantie s'applique uniquement aux produits achetés chez un revendeur Horizon agréé. Les ventes faites à des tiers ne sont pas couvertes par cette garantie. Les revendications en garantie seront acceptées sur fourniture d'une preuve d'achat valide uniquement. Horizon se réserve le droit de modifier les dispositions de la présente garantie sans avis préalable et révoque alors les dispositions de garantie existantes.
- (b) Horizon n'endosse aucune garantie quant à la vendabilité du produit ou aux capacités et à la forme physique de l'utilisateur pour une utilisation donnée du produit. Il est de la seule responsabilité de l'acheteur de vérifier si le produit correspond à ses capacités et à l'utilisation prévue.
- (c) Recours de l'acheteur – Il est de la seule discrétion d'Horizon de déterminer si un produit présentant un cas de garantie sera réparé ou échangé. Ce sont là les recours exclusifs de l'acheteur lorsqu'un défaut est constaté.

Horizon se réserve la possibilité de vérifier tous les éléments utilisés et susceptibles d'être intégrés dans le cas de garantie. La décision de réparer ou de remplacer le produit est du seul ressort d'Horizon. La garantie exclut les défauts esthétiques ou les défauts provoqués par des cas de force majeure, une manipulation incorrecte du produit, une utilisation incorrecte ou commerciale de ce dernier ou encore des modifications de quelque nature qu'elles soient.

La garantie ne couvre pas les dégâts résultant d'un montage ou d'une manipulation erronés, d'accidents ou encore du fonctionnement ainsi que des tentatives d'entretien ou de réparation non effectuées par Horizon. Les retours effectués par le fait de l'acheteur directement à Horizon ou à l'une de ses représentations nationales requièrent une confirmation écrite.

Limitation des dégâts

Horizon ne saurait être tenu pour responsable de dommages consécutifs directs ou indirects, de pertes de revenus ou de pertes commerciales, liés de quelque manière que ce soit au produit et ce, indépendamment du fait qu'un recours puisse être formulé en relation avec un contrat, la garantie ou l'obligation de garantie. Par ailleurs, Horizon n'acceptera pas de recours issus d'un cas de garantie lorsque ces recours dépassent la valeur unitaire du produit. Horizon n'exerce aucune influence sur le montage, l'utilisation ou la maintenance du produit ou sur d'éventuelles combinaisons de produits choisies par l'acheteur. Horizon ne prend en compte aucune garantie et n'accepte aucun recours pour les blessures ou les dommages pouvant en résulter. En utilisant et en montant le produit, l'acheteur accepte sans restriction ni réserve toutes les dispositions relatives à la garantie figurant dans le présent document.

Si vous n'êtes pas prêt, en tant qu'acheteur, à accepter ces dispositions en relation avec l'utilisation du produit, nous vous demandons de restituer au vendeur le produit complet, non utilisé et dans son emballage d'origine.

Indications relatives à la sécurité

Ceci est un produit de loisirs perfectionné et non un jouet. Il doit être utilisé avec précaution et bon sens et nécessite quelques aptitudes mécaniques ainsi que mentales. L'incapacité à utiliser le produit de manière sûre et raisonnable peut provoquer des blessures et des dégâts matériels conséquents. Ce produit n'est pas destiné à être utilisé par des enfants sans la surveillance par un tuteur. La notice d'utilisation contient des indications relatives à la sécurité ainsi que des indications concernant la maintenance et le fonctionnement du produit. Il est absolument indispensable de lire et de comprendre ces indications avant la première mise en service. C'est uniquement ainsi qu'il sera possible d'éviter une manipulation erronée et des accidents entraînant des blessures et des dégâts.

Questions, assistance et réparations

Votre revendeur spécialisé local et le point de vente ne peuvent effectuer une estimation d'éligibilité à l'application de la garantie sans avoir consulté Horizon. Cela vaut également pour les réparations sous garantie. Vous voudrez bien, dans un tel cas, contacter le revendeur qui conviendra avec Horizon d'une décision appropriée, destinée à vous aider le plus rapidement possible.

Maintenance et réparation

Si votre produit doit faire l'objet d'une maintenance ou d'une réparation, adressez-vous soit à votre revendeur spécialisé, soit directement à Horizon. Emballez le produit soigneusement. Veuillez noter que le carton d'emballage d'origine ne suffit pas, en règle générale, à protéger le produit des dégâts pouvant survenir pendant le transport. Faites appel à un service de messagerie proposant une fonction de suivi et une assurance, puisque Horizon ne prend aucune responsabilité pour l'expédition du produit jusqu'à sa réception acceptée. Veuillez joindre une preuve d'achat, une description détaillée des défauts ainsi qu'une liste de tous les éléments distincts envoyés. Nous avons de plus besoin d'une adresse complète, d'un numéro de téléphone (pour demander des renseignements) et d'une adresse de courriel.

Garantie et réparations

Les demandes en garantie seront uniquement traitées en présence d'une preuve d'achat originale émanant d'un revendeur spécialisé agréé, sur laquelle figurent le nom de l'acheteur ainsi que la date d'achat. Si le cas de garantie est confirmé, le produit sera réparé. Cette décision relève uniquement de Horizon Hobby.

Réparations payantes

En cas de réparation payante, nous établissons un devis que nous transmettons à votre revendeur. La réparation sera seulement effectuée après que nous ayons reçu la confirmation du revendeur. Le prix de la réparation devra être acquitté au revendeur. Pour les réparations payantes, nous facturons au minimum 30 minutes de travail en atelier ainsi que les frais de réexpédition. En l'absence d'un accord pour la réparation dans un délai de 90 jours, nous nous réservons la possibilité de détruire le produit ou de l'utiliser autrement.

ATTENTION : nous n'effectuons de réparations payantes que pour les composants électroniques et les moteurs. Les réparations touchant à la mécanique, en particulier celles des hélicoptères et des voitures radiocommandées, sont extrêmement coûteuses et doivent par conséquent être effectuées par l'acheteur lui-même.

COORDONNÉES DE GARANTIE ET RÉPARATIONS

Pays d'achat	Horizon Hobby	Téléphone/Adresse e-mail	Adresse
France	Service/Parts/Sales: Horizon Hobby SAS	infofrance@horizonhobby.com +33 (0) 1 60 18 34 90	11 Rue Georges Charpak 77127 Lieusaint, France

INFORMATION IC

Le présent appareil est conforme aux CNR d'Industrie Canada applicables aux appareils radio exempts de licence. L'exploitation est autorisée aux deux conditions suivantes :

(1) l'appareil ne doit pas produire de brouillage, et (2) l'utilisateur de l'appareil doit accepter tout brouillage radioélectrique subi, même si le brouillage est susceptible d'en compromettre le fonctionnement.

INFORMATIONS DE CONFORMITÉ POUR L'UNION EUROPÉENNE

AT	BE	BG	CZ	CY	DE	DK
EE	ES	FI	FR	GR	HR	HU
IE	IT	LT	LU	LV	MT	NL
PL	PT	RO	SE	SI	SK	UK
IS	LI	NO	CH			



Élimination dans L'Union Européenne

Ce produit ne doit pas être éliminé avec les ordures ménagères. Il est de la responsabilité de l'utilisateur de remettre le produit à un point de collecte officiel des déchets d'équipements électriques. Cette procédure permet de garantir le respect de l'environnement et l'absence de sollicitation excessive des ressources naturelles. Elle protège de plus le bien-être de la communauté humaine. Pour plus d'informations quant aux lieux d'éliminations des déchets d'équipements électriques, vous pouvez contacter votre mairie ou le service local de traitement des ordures ménagères.

Déclaration de conformité

(conformément à la norme ISO/IEC 17050-1)

No. HH2013121803

Produit(s) : ECX Circuit 1:10 4wd Stadium Truck
Brushed RTR (Spektrum DX2E transmitter
and SR201 receiver included)

Numéro(s) d'article : ECX030111

Catégorie d'équipement : 2

L'objet de la déclaration décrit ci-dessus est en conformité avec les exigences des spécifications énumérées ci-après, suivant les conditions des directives ETRT 1999/5/CE, CEM 2004/108/EC et LVD 2006/95/EC :

EN 300-328 V1.7.1: 2006

EN 301 489-1 V1.9.2: 2012

EN301 489-17 V2.1.1: 2009

EN60950-1:2006+A11:2009+A1:2010+A12: 2011

EN55022:2010 + AC:2011

EN55024:2010

EN61000-3-2:2006+A1:2009+A2:2009

EN61000-3-3:2008

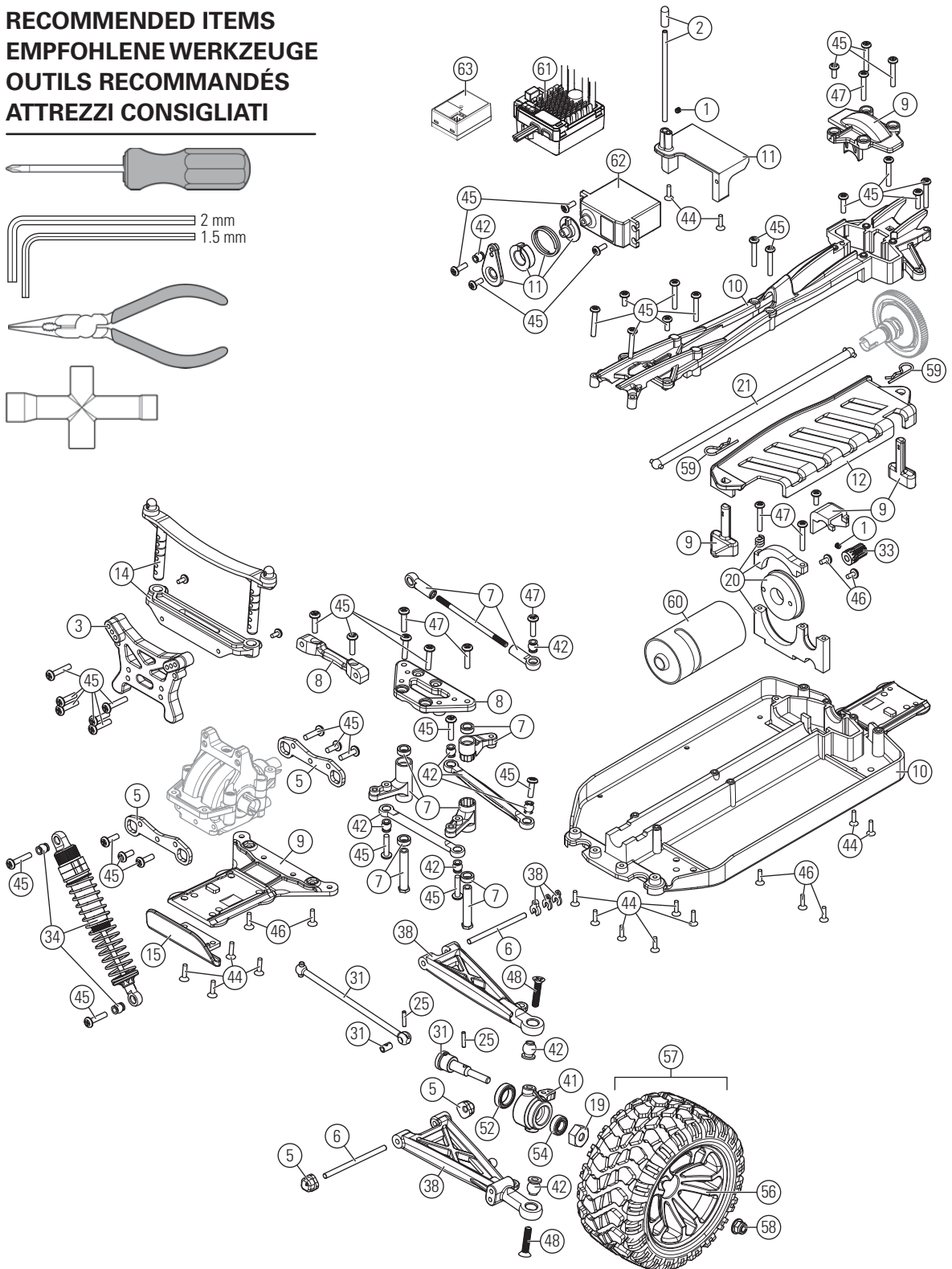
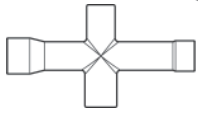
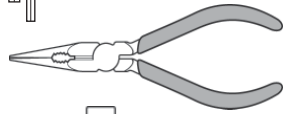
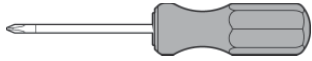


Signé en nom et pour le compte de:
Horizon Hobby, Inc.
Champaign, IL USA
18 déc. 2013

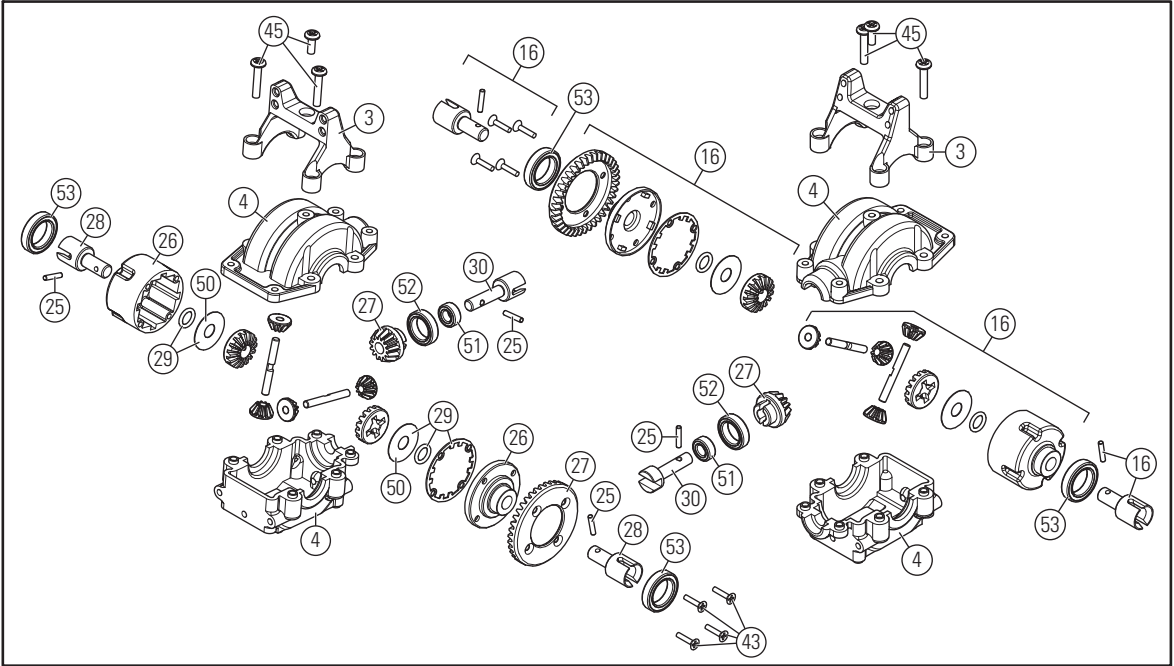
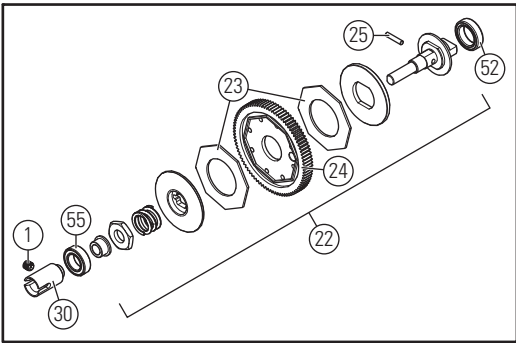
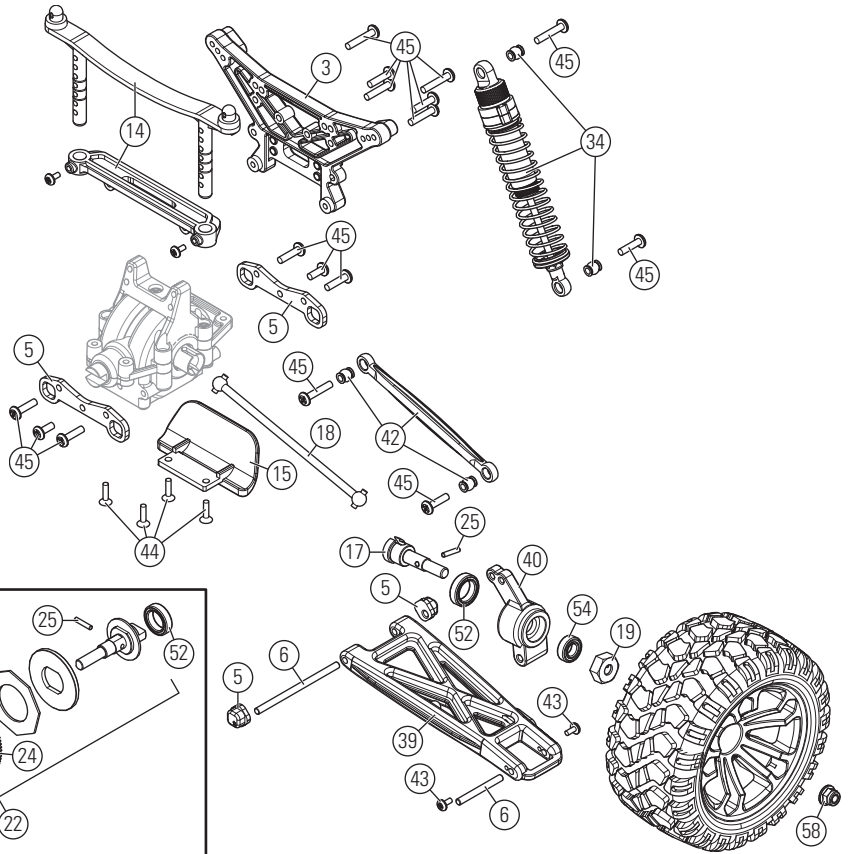
Robert Peak
Chief Financial Officer
Horizon Hobby, Inc.

**PARTS DIAGRAM | EXPLOSIONSZEICHNUNG | VUE ÉCLATÉE DES PIÈCES |
ESPLOSO DEL MODELLO CON REFERENZA PEZZI**

**RECOMMENDED ITEMS
EMPFOHLENE WERKZEUGE
OUTILS RECOMMANDÉS
ATTREZZI CONSIGLIATI**



**PARTS DIAGRAM | EXPLOSIONSZEICHNUNG | VUE ÉCLATÉE DES PIÈCES |
ESPLOSO DEL MODELLO CON REFERENZA PEZZI**



Replacement Parts / Ersatzteile / Pièces de rechange / Pezzi di ricambio

Part # Nummer Numéro Codice	Description	Beschreibung	Description	Descrizione
1 ECX0941	Set Screw Pack	ECX Schraubenset	Sachet de vis sans tête	Confezione grani
2 ECX1087	Antenna Tube (1)	Electrix Empfängerantenne mit Röhrrchen	Tube d'antenne (1)	Tubetto antenna (1)
3 ECX231004	Front/Rear Shock Tower Set: 1:10 4wd All	ECX Dämpferbrücke v/h 1:10 alle 4WD	Supports d'amortisseurs avant et arrière	Set torre ammort. anter. e poster. 1:10 4wd tutti
4 ECX231005	Front/Rear Differential Gearbox Set: 1:10 4wd All	ECX Differentialgehäuseset 1:10 alle 4WD	Carter de différentiel avant/ arrière	Set ingranaggi differenziale anter. / poster. 1:10 4wd tutti
5 ECX231006	Front/Rear Toe Plates w/ Inserts: 1:10 4wd All	ECX Spureinsätze v/h 1:10 alle 4WD	Cales de pincement avant/ arrière avec inserts	Piastre c/inserti convergenza anter./poster. 1:10 4wd tutti
6 ECX231007	Hinge Pin Set: 1:10 4wd All	ECX Querlenkerstifthalter 1:10 alle 4WD	Set d'axes de suspension	Set perno cerniera 1:10 4wd tutti
7 ECX231008	Bell-Crank Set w/Post and Bushing: 1:10 4wd All	ECX Lenkhebelset m. Halter u. Lager 1:10 alle 4WD	Biellettes et renvois de direction	Set squadrette con appoggi e boccole 1:10 4wd tutti
8 ECX231009	Hinge Pin & Steering Brace: 1:10 4wd All	ECX Querlenkerstift Halter 1:10 alle 4WD	Renfort avant et support de pivot de triangle sup	Perno cerniera e supporti sterzo 1:10 4wd tutti
9 ECX231010	Gear Cover/Kick Plate/Bttry Mnts: 1:10 4wd All	ECX Getriebeabdeckung / Kick Platte/ Akkuhalter 1:10 alle 4WD	Couvercle de couronne/Cale de chasse/Plots de support de batterie	Coperchi ingran/piastra rinvio/ supp. batteria 1:10 4wd tutti
10 ECX231012	Chassis & Upper Deck, Short (1): 1:10 4wd Circuit	ECX Chassis u. oberes Deck, kurz (1) 1:10 4WD Tor	Châssis court et platine supérieure	Telaio e piattaforma superiore, corto 1:10 4wd Circuit
11 ECX231013	Servo Saver, 23T/25T	ECX Servo Saver,23/ 25T	Salva servo, 23T/25T	Salva servo 23T/25T
12 ECX231014	Short Battery Strap: 1:10 4wd All	ECX Akkuverschluss kurz 1:10 alle 4WD	Support de batterie court	Fascetta corta batteria 1:10 4wd tutti
13 ECX231015	Long Battery Strap: 1:10 4wd All	ECX Akkuverschluss lang 1:10 alle 4WD	Support de batterie long	Fascetta lunga batteria 1:10 4wd tutti
14 ECX231016	Body Post & Mounts: 1:10 4wd All	ECX Karosserieträger und Halter 1:10 alle 4WD	Supports de carrosserie	Appoggi e supporti batteria 1:10 4wd tutti
15 ECX231017	Front & Rear Bumper: 1:10 4wd Circuit	ECX Stoßfänger v/h 1:10 4WD Circuit	Pare-Choc avant et arrière	Paraurti anter. e poster. 1:10 4wd Circuit
16 ECX232010	Differential, Complete: 1:10 4wd All	ECX Differential kpl. 1:10 alle 4WD	Différentiel complet	Differenziale completo 1:10 4wd tutti
17 ECX232011	Rear Stub Axle (2): 1:10 4wd All	ECX Hinterachse (2) 1:10 alle 4WD	Axe de roues arrière (2)	Snodo fuso posteriore (2): 1:10 4wd tutti
18 ECX232012	Rear Dog Bone (2): 1:10 4wd All	ECX Antriebsknochen hinten (2) 1:10 alle 4WD	Tige de cardan arrière (2)	Semiassie snodato posteriore (2): 1:10 4wd tutti
19 ECX232013	Wheel Hex Set, (4): 1:10 4wd All	ECX Radmuttern (4) 1:10 alle 4WD	Hexagone de roue (4)	Set esagoni ruota (4): 1:10 4wd tutti
20 ECX232014	Motor Plate, Aluminum Set: 1:10 4wd All	ECX Motorplatte Aluminium Set 1:10 alle 4WD	Support moteur en aluminium	Set piastra motore, alluminio 1:10 4wd tutti
21 ECX232016	Main Driveshaft, Short (1): 1:10 4wd Cir	ECX Antriebswelle Kurz (1) 1:10 4WD Cir	Cardan central court	Albero trasmissione principale, corto (1): 1:10 4wd circuito
22 ECX232017	Slipper, Complete: 1:10 4wd All	ECX Rutschkupplung kpl 1:10 4WD Cir	Slipper complet	Slipper completo 1:10 4wd tutti
23 ECX232018	Slipper Pad: 1:10 4wd All	ECX Rutschkupplung Belag 1:10 alle 4WD	Garniture de slipper	Pattini slipper 1:10 4wd tutti
24 ECX232019	Spur Gear, 45T, Mod 1 (2): 1:10 4wd All	ECX Zahnrad 87 Zähne (1) alle 4WD	Couronne 45T, mod 1 (2)	Corona 45T, Mod 1 (2): 1:10 4wd tutti
25 ECX232020	Drivetrain Roller Pin Set, (11): 1:10 4wd All	ECX Drivetrain Roller Pin Set, (11): 1:10 4wd All	Set de goupilles cylindriques (11)	Set perni rulli trasmissione (11): 1:10 4wd tutti
26 ECX232021	Differential Case, Complete : 1:10 4wd All	ECX Differential Gehäuse kpl. 1:10 alle 4WD	Corps de différentiel	Scatola differenziale completa 1:10 4wd tutti
27 ECX232022	Ring & Pinion, Set: 1:10 4wd All	ECX Tellerrad u. Ritzel 1:10 alle 4WD	Couronne de diff et pignon conique	Set anelli e pignoni 1:10 4wd tutti
28 ECX232023	Differential Outdrives, (2): 1:10 4wd All	ECX Differential Abtriebe (2) 1:10 alle 4WD	Noix de sortie de différentiel (2)	Trascinanti differenziale (2): 1:10 4wd tutti
29 ECX232024	Differential Rebuild, (2): 1:10 4wd All	ECX Diff. Rep-Set 1:10 alle 4WD	Kit de joints de différentiel	Differenziale rigenerato (2): 1:10 4wd tutti
30 ECX232025	Center Drive, Out Drives: 1:10 4wd All	ECX Antriebswelle Mitte 1:10 alle 4WD	Noix de cardan central (2)	Trasmissione centrale e semiassi 1:10 4wd tutti
31 ECX232026	Front, Driveshafts, Set (2): 1:10 4wd All	ECX CVD Set: 1:10 4WD alle (2)	Cardan avant (2)	Set trasmissione anteriore (2): 1:10 4wd tutti
32 ECX232027	Driveshaft Rebuild, (2): 1:10 4wd All	ECX Reparaturset Antriebswelle: (2) 1:10 alle WD	Kit de réparation de cardan avant (2)	Albero di trasmissione rigenerato (2): 1:10 4wd tutti

Part # Nummer Numéro Codice	Description	Beschreibung	Description	Descrizione	
33	ECX232028	Pinion Gear, 9T/12T x 3mm, Mod 1	ECX Ritzel 9T/12T x 3mm, Mod 1	Pignon 9T/12Tx 3mm, mod 1	Pignone 9T/12T x 3mm, Mod 1
34	ECX233000	Shock, Complete, (2): 1:10 4wd All	ECX Stoßdämpfer kpl. (2) 1:10 alle 4WD	Amortisseur complet (2)	Ammortizzatore completo (2): 1:10 4wd tutti
35	ECX233001	Shock Rebuild, (2): 1:10 4wd All	ECX Stoßdämpfer Reparaturset (2) 1:10 alle 4WD	Kit de réparation d'amortisseur (2)	Ammortizzatore rigenerato (2): 1:10 4wd tutti
36	ECX233002	Top, Bottom Shock Ends: 1:10 4wd All	ECX Stoßdämpferendstücke oben / unten (2):1:10 alle 4WD	Chapes, coupelle, cales d'amortisseurs	Terminali superiore e inferiore ammortizzatore 1:10 4wd tutti
37	ECX233003	Shock Spring, Black, Set: 1:10 4wd All	ECX Dämpferfedern Set Schwarz (4) 1:10 alle 4WD	Set de ressorts noirs	Set molle nere ammortizzatore 1:10 4wd tutti
38	ECX234001	Front Suspension Arm Set: 1:10 4wd All	ECX Querlenkerarme vorne Set (2) 1:10 alle 4WD	Set de triangles avant	Set bracci sospensioni anter. 1:10 4wd tutti
39	ECX234002	Rear Suspension Arm Set: 1:10 4wd All	ECX Querlenkerarme hinten Set (2) 1:10 alle 4WD	Set de triangles arrière	Set bracci sospensioni poster. 1:10 4wd tutti
40	ECX234003	Rear Hub Set: 1:10 4wd All	ECX Radträger hinten Set (2) 1:10 alle 4WD	Fusée arrière (2)	Set mozzi poster. 1:10 4wd tutti
41	ECX234004	Front Steering Hub Set: 1:10 4wd All	ECX Rad / Lenkträger Set vorne (2) 1:10 alle 4 WD	Fusée avant (2)	Set mozzo sterzo anter. 1:10 4wd tutti
42	ECX234005	Link Set, Plastic: 1:10 4wd All	ECX Anlenkungen Kunststoff Set (6) 1:10 alle 4 WD	Set de biellettes plastique avec rotules	Set collegamento, plastica 1:10 4wd tutti
43	ECX235001	Screw, M2.5, M2 (20)	ECX Schrauben M2,5, M2 (20)	Vis M2 et M2.5 (20)	Vite M2.5, M2 (20)
44	ECX235002	Screw, M3, Flat Head, Self-Tapping (25)	ECX M3 Schrauben Flachkopf (25)	Vis auto-taraudeuse à tête fraisée M3 (25)	Vite M3, Testa piatta, autofilettante (25)
45	ECX235003	Screw, M3, Self-Tapping (35)	ECX M3 Schrauben Flachkopf selbstschneidend (25)	Vis auto-taraudeuse M3 (35)	Vite M3, Autofilettante (35)
46	ECX235004	Screw, M3, Flat Head, (10)	ECX M3 Schrauben (10)	Vis à tête fraisée M3 (10)	Vite M3, Testa piatta (10)
47	ECX235005	Screw, M3, Binder Head (45)	ECX M3 Schrauben (45)	vis à tête bombée M3 (45)	Vite, M3, Testa vincolante (45)
48	ECX235006	Screw, M4, Flat Head, (5)	ECX M4 Schrauben Flachkopf (5)	Vis à tête fraisée M4 (5)	Vite M4, Testa piatta (5)
49	ECX236001	Lock Nut, M2.5, (5)	ECX Stopmutter M2.5	Ecrou auto-freiné M2.5	Dado autobloccante M2.5, (5)
50	ECX236004	Special Hardware: 1:10 4wd All	ECX Spezialzubehör 1:10 alle 4WD	Accessoires spéciaux	Viteria speciale 1:10 4wd tutti
51	ECX1015	5x10x4mm Ball Bearing (8)	Radlager Set: Circuit	Roulements 5x10x4mm (8)	5x10x4mm Cuscinetto a sfere (8)
52	ECX1055	10x15x4mm Ball Bearing (2)	Kugellager 10X15X4 (2): Circuit	Roulements 10x15x4mm (2)	10x15x4mm Cuscinetto a sfere (2)
53	ECX237000	Ball Bearing, 12x18xT4mm, (4)	ECX Kugellager, 12x18xT4mm, (4)	Roulements 12x18x4mm (4)	Cuscinetto a sfere 12x18xT4mm, (4)
54	ECX237001	Ball Bearing, 6x12xT4mm, (4)	ECX Kugellager, 6x12xT4mm, (4)	Roulements 6x12x4mm (4)	Cuscinetto a sfere 6x12xT4mm, (4)
55	ECX237002	Ball Bearing, 8x14xT4mm, (4)	ECX Kugellager, 8x12xT4mm, (4)	Roulements 8x14x4mm (4)	Cuscinetto a sfere 8x14xT4mm, (4)
56	ECX43009	Front/Rear Wheel, 2.8" (2): 1:10 4wd Circuit	ECX v/h Räder 2.8": 1:10 4WD Circuit (2)	Jantes av/arr 2.8" (2)	Ruota anter./poster. 2.8" (2): 1:10 4wd circuito
57	ECX43010	FR/R Wheel & Tire, Premount (2): Circuit	ECX Vorder / Hinterrad + Reifen montiert 1:10 4WD Circuit (2)	Pneus montés sur jantes (2)	Ruota anter./poster. & gomma premontata (2): circuito
58	ECX1060	M4 Locknut, Flanged (4)	M4 Stopmutter (4): Circuit	Ecrou auto-freiné épaulé M4 (4)	M4 dado autobloccante flagiato (4)
59	ECX1048	Body Clips (8)	Karosserie Clips (8): Circuit	Clips de carrosserie (8)	Clips carrozzeria (8)
60	DYNS1215	Brushed Motor	Bürstenmotor	Moteur à balais	Motore a spazzole
61	DYNS2210	Brushed ESC	Regler Bürste	Variateur électronique	ESC per mot. a spazzole
62	SPMS603	Servo	Servo	Servo	Servo
63	SPMSR201	SR201 2Ch DSM Sport Surface Rx - Coated	Spektrum SR201 2 Kanal DSM Sport Surface Empfänger - spritzwasserfest	Récepteur SR201 2 voies DSM - Résine de protection	SR201 2Ch DSM Sport RX car - rivestito
	ECX230012	Body, Black/Orange: 1:10 4wd Circuit	ECX Karosserie Schwarz/ Orange 1:10 2wd & 4wd Circuit	Carrosserie Circuit 1/10 4wd noire/orange	Carrozzeria nero/arancio 1:10 4wd circuito
	SPM2322	DX2E 2-Ch DSMR Surface Radio	Spektrum DX2E 2 Kanal DSMR Fernsteuerungs System	Emetteur DX2E 2 voies DSMR	DX2E 2-Ch DSMR Radio per auto



ECX03011 | ECX03011AU | ECX03011I

www.ecxrc.com

40859

Created 10/2013

© 2014 Horizon Hobby, Inc.

ECX, the ECX logo, Circuit, Dynamite, Speedpack, DSM, DSM2, DSMR and the Horizon Hobby logo are trademarks or registered trademarks of Horizon Hobby, Inc. The Spektrum trademark is used with permission of Bachmann Industries, Inc.